



Hinnapakumine Nr. 079587

Joonistel antud positsioonid on seest vaadatuna

Tellija: **HINNAPAKKUMINE**

Kontakt isik: Aknad Laos

Address:

Telefon:

Vanalinna tee 4, Virtsu

Tel.: 477 5333, Fax: 477 5330

Lugupeetud Hr./Pr. HINNAPAKKUMINE

Täname Teid hinnapäringu eest.

Pakume Saksa firma REHAU profiilidest plastakende ning plastuste valmistamise ja paigaldamise teenust.

Meie valmistatud aknad on ilusad, tugeva konstruktsiooniga, hoiavad sooja toas ja müra väljas. Plastaknad on kergesti hooldatavad, on lihtsalt pestavad ja ei vaja värvimist. Liikuvate osade toimimiseks piisab puhastamisest ja õlitamisest kevadel ning sügisel.

Vajadusel on avatavad osade detailid lihtsalt reguleeritavad ning vahetatavad. Plastaknaid saab toota erikujulistena - ümarad, kaarega, kolmnurksed, trapetsid jne. Värvitooni võimalusi on laialdaselt - erinevad puiduimitatsioonid ning ühetoonilised värvid. Aknad on toodetud Läänemaal Virtsus keskkonnasõbralikult keskkonnasõbralikest materjalidest.

Standardprofiilid on viiekambrilised, tihendid on pehmed kummitihendid. Plastprofiilid armeeritakse seest

kuumtsingitud terasprofiilidega. Sulused ehk avamismehhanismid on valmistatud Prantsusmaal GU-BKS, suluste garantii on 10 aastat. Standardvarustuses on tuulutusvõimalus ja üks turvapunkt. Aknad klaasitakse standardlahendusena selektiivklaasi ja argoontäitega kahekordse klaaspaketiga, millel on eeskujulik soojapidavus $U = 1,1 \text{ W/m}^2\text{K}$. Vastavalt kliendi soovile klaasime aknad kolmekordse paketiga, samuti on võimalus valida laia valiku eriklaaside seast.

Akende pakkumine ei sisalda üldehitustöid, paigaldust, veepunkte, aknalaudu, transporti, vanade akende äravedu ning muid lisasid, kui seda pole hinnapakumise eraldi märgitud. Üksikud aknatüübid, mõõdud ja hinnad on toodud alljärgnevas kalkulatsioonis

Välisukse pakkumine sisaldab lukukomplekti, lukusüdamikku, käepidemeid.

NB ! KÕIK VAATED ARVESTATUD SEEST -> VÄLJA

NB! Akende kõrgusmõõdule lisandub kannaprofiili mõõt 30 mm

Aknad

$U_w = 1.39 \text{ W/m}^2\text{K}$

Kaal = 88.64 kg

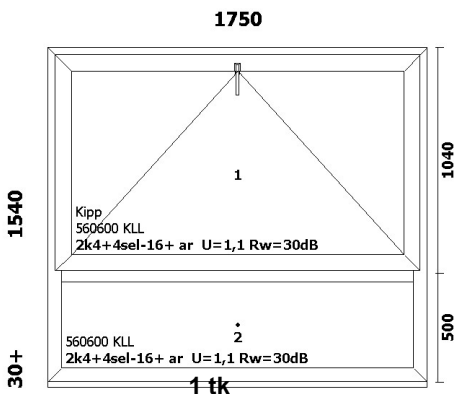
REHAU/70 VALGE Euro
550825 lenq/550835 raam

Klaaspakett:

Positsioon 1

1: 2k4+4sel-16+ ar $U=1,1 \text{ Rw}=30\text{dB}$

2: 2k4+4sel-16+ ar $U=1,1 \text{ Rw}=30\text{dB}$



Avamine: **sisse**

Raami värv: **valge**

Lengi värv: **valge**

Iluliist: ---

Kogus: **1 tk**

Aknalaud: ---

Baashind ilma km: 335.64

Veepolekk: ---

Soodushind kmta: **201.38**

Pindala: **2.69 m²**

Ümbermoot: **6.58 m**

Soodushind käibemaksuga: 241.66

$U_w = 1.37 \text{ W/m}^2\text{K}$

Kaal = 85.41 kg

REHAU/70 VALGE Euro
550825 lenq/550835 raam

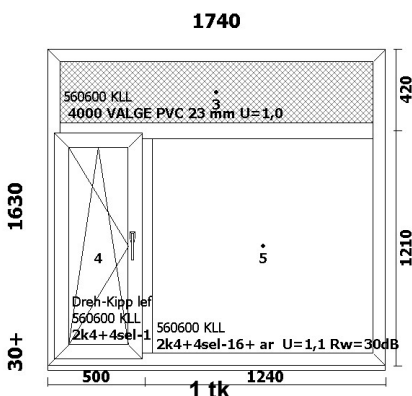
Klaaspakett:

Positsioon 2

3: 4000 VALGE PVC 23 mm $U=1,0$

4: 2k4+4sel-16+ ar $U=1,1 \text{ Rw}=30\text{dB}$

5: 2k4+4sel-16+ ar $U=1,1 \text{ Rw}=30\text{dB}$



Avamine: **sisse**

Raami värv: **valge**

Lengi värv: **valge**

Iluliist: ---

Kogus: **1 tk**

Aknalaud: ---

Baashind ilma km: 355.13

Veepolekk: ---

Soodushind kmta: **213.08**

Pindala: **2.84 m²**

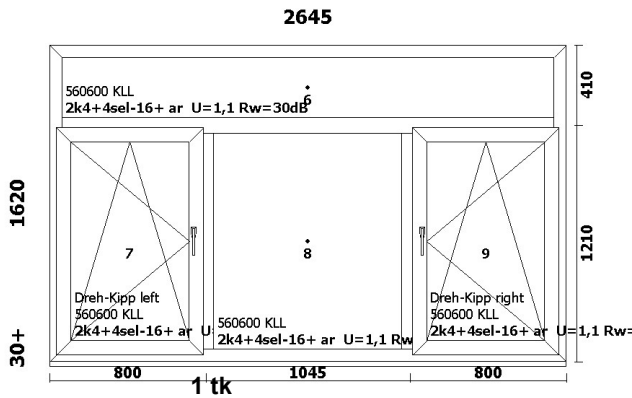
Ümbermoot: **6.74 m**

Soodushind käibemaksuga: 255.69

Uw = 1.42 W/m²K
Kaal = 142.19 kg

REHAU/70 VALGE Euro
550825 lenq/550835 raam

Klaaspakett: Positsioon 3
6: 2k4+4sel-16+ ar U=1,1 Rw=30dB
7: 2k4+4sel-16+ ar U=1,1 Rw=30dB
8: 2k4+4sel-16+ ar U=1,1 Rw=30dB
9: 2k4+4sel-16+ ar U=1,1 Rw=30dB



Avamine: **sisse**
Raami värv: **valge**
Lengi värv: **valge**
Iluliist: ---

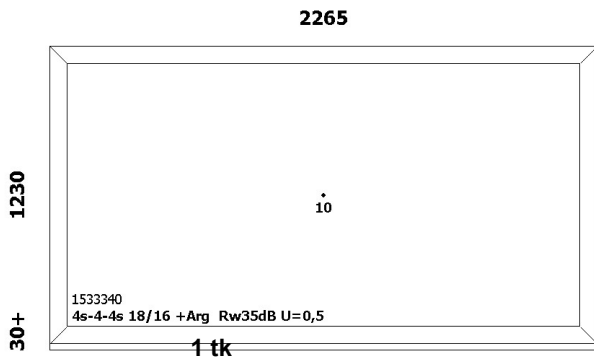
Aknalaud: ---
Veepolek: ---
Pindala: **4.28 m²**
Übermoot: **8.53 m**

Kogus: **1 tk**
Baashind ilma km: 614.17
Soodushind kmata: **368.50**
Soodushind käibemaksuga: **442.20**

Uw = 0.74 W/m²K
Kaal = 104.44 kg

REHAU/80 AKEN Synego
537605 lenq S

Klaaspakett: Positsioon 4
10: 4s-4-4s 18/16 +Arg Rw35dB U=0,5



Avamine: ---
Raami värv: **valge**
Lengi värv: ---
Iluliist: ---

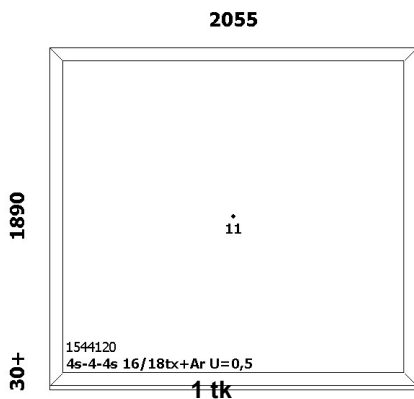
Aknalaud: ---
Veepolek: ---
Pindala: **2.79 m²**
Übermoot: **6.99 m**

Kogus: **1 tk**
Baashind ilma km: 350.34
Soodushind kmata: **210.20**
Soodushind käibemaksuga: **252.24**

Uw = 0.64 W/m²K
Kaal = 140.08 kg

REHAU/80 AKEN Synego
537605 lenq S

Klaaspakett: Positsioon 5
11: 4s-4-4s 16/18tx+Ar U=0,5



Avamine: ---
Raami värv: **valge**
Lengi värv: ---
Iluliist: ---

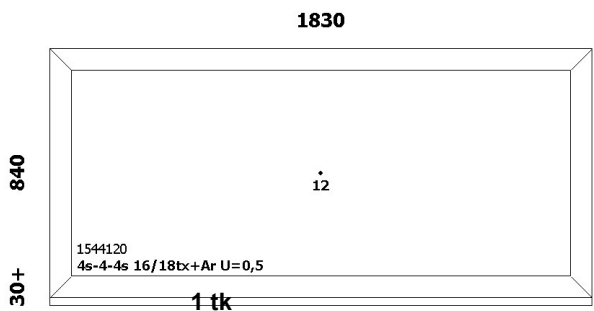
Aknalaud: ---
Veepolek: ---
Pindala: **3.88 m²**
Übermoot: **7.89 m**

Kogus: **1 tk**
Baashind ilma km: 548.28
Soodushind kmata: **328.97**
Soodushind käibemaksuga: **394.76**

Uw = 0.73 W/m²K
Kaal = 62.02 kg

REHAU/80 AKEN Synego
537605 lenq S

Klaaspakett: Positsioon 6
12: 4s-4-4s 16/18tx+Ar U=0,5



Avamine: ---
Raami värv: **valge**
Lengi värv: ---
Iluliist: ---

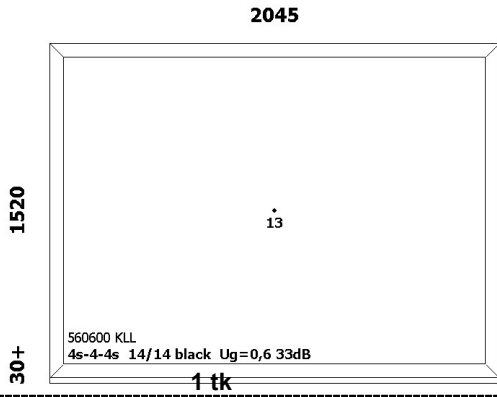
Aknalaud: ---
Veepolek: ---
Pindala: **1.54 m²**
Übermoot: **5.34 m**

Kogus: **1 tk**
Baashind ilma km: 234.84
Soodushind kmata: **140.90**
Soodushind käibemaksuga: **169.08**

Uw = 0.77 W/m2K
Kaal = 107.79 kg

REHAU/70 VALGE Euro
550825 leng

Klaaspakett: Positsioon 7
13: 4s-4-4s 14/14 black Ug=0,6 33dB



Avamine: ---
Raami värv: **valge**
Lengi värv: ---
Ilulist: ---

Kogus: **1 tk**

Aknalaud: ---
Veepolek: ---

Baashind ilma km: 374.23

Soodushind kmata: **224.54**

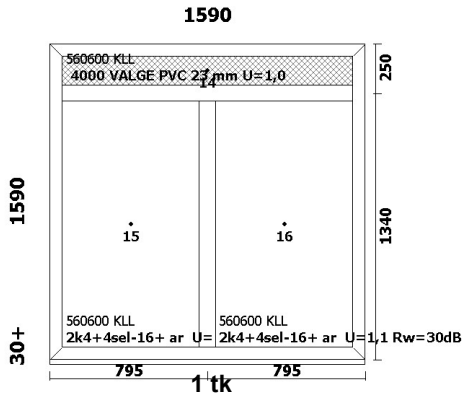
Pindala: **3.11 m2**
Übermoot: **7.13 m**

Soodushind käibemaksuga: **269.45**

Uw = 1.40 W/m2K
Kaal = 73.68 kg

REHAU/70 VALGE Euro
550825 leng

Klaaspakett: Positsioon 8
14: 4000 VALGE PVC 23 mm U=1,0
15: 2k4+4sel-16+ ar U=1,1 Rw=30dB
16: 2k4+4sel-16+ ar U=1,1 Rw=30dB



Avamine: ---
Raami värv: **valge**
Lengi värv: ---
Ilulist: ---

Kogus: **1 tk**

Aknalaud: ---
Veepolek: ---

Baashind ilma km: 290.18

Soodushind kmata: **174.11**

Pindala: **2.53 m2**
Übermoot: **6.36 m**

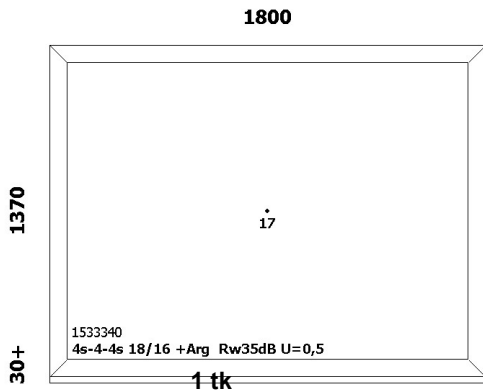
Soodushind käibemaksuga: **208.93**

Väljast kollane

Uw = 0.74 W/m2K
Kaal = 92.89 kg

REHAU/80 AKEN Synego
537605 leng S

Klaaspakett: Positsioon 9
17: 4s-4-4s 18/16 +Arg Rw35dB U=0,5



Avamine: ---
Raami värv: **varv1 / valge**
Lengi värv: ---
Ilulist: ---

Kogus: **1 tk**

Aknalaud: ---
Veepolek: ---

Baashind ilma km: 333.16

Soodushind kmata: **199.90**

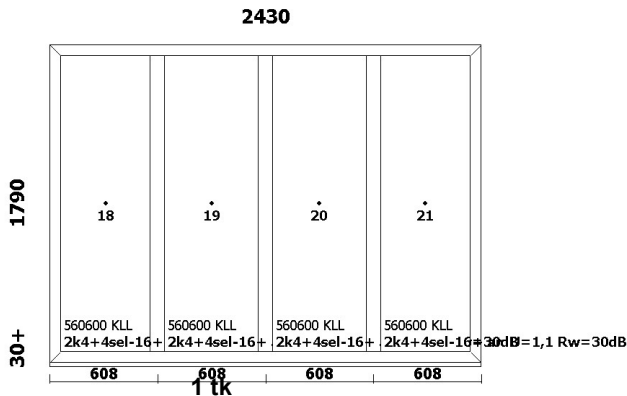
Pindala: **2.47 m2**
Übermoot: **6.34 m**

Soodushind käibemaksuga: **239.88**

Uw = 1.42 W/m2K
Kaal = 126.28 kg

REHAU/70 VALGE Euro
550825 leng

Klaaspakett: Positsioon 10
18: 2k4+4sel-16+ ar U=1,1 Rw=30dB
19: 2k4+4sel-16+ ar U=1,1 Rw=30dB
20: 2k4+4sel-16+ ar U=1,1 Rw=30dB
21: 2k4+4sel-16+ ar U=1,1 Rw=30dB



Avamine: ---
Raami värv: **valge**
Lengi värv: ---
Ilulist: ---

Kogus: **1 tk**

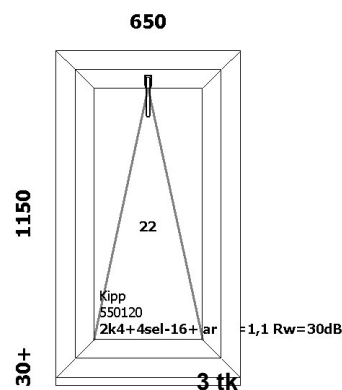
Aknalaud: ---
Veepolek: ---

Baashind ilma km: 524.76

Soodushind kmata: **314.86**

Pindala: **4.35 m2**
Übermoot: **8.44 m**

Soodushind käibemaksuga: **377.83**

Avamine: **välja**Raami värv: **standardvarv / valge**Lengi värv: **standardvarv / valge**

Iluliist: ---

Kogus: **3 tk**

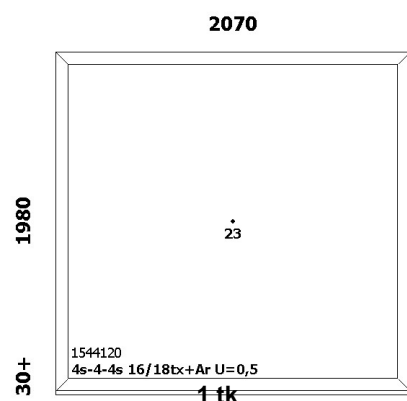
Aknalaud: ---

Baashind ilma km: 209.31

Veepolek: ---

125.59Pindala: **0.75 m2**

Soodushind kmata:

Übermööd: **3.60 m****Soodushind käibemaksuga:****150.70**

Avamine: ---

Raami värv: **mooreiche2 / valge**

Lengi värv: ---

Iluliist: ---

Kogus: **1 tk**

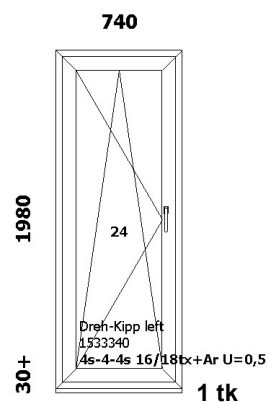
Aknalaud: ---

Baashind ilma km: 592.75

Veepolek: ---

355.65Pindala: **4.10 m2**

Soodushind kmata:

Übermööd: **8.10 m****Soodushind käibemaksuga:****426.78**Avamine: **sisse**Raami värv: **mooreiche2 / valge**Lengi värv: **mooreiche2 / valge**

Iluliist: ---

Kogus: **1 tk**

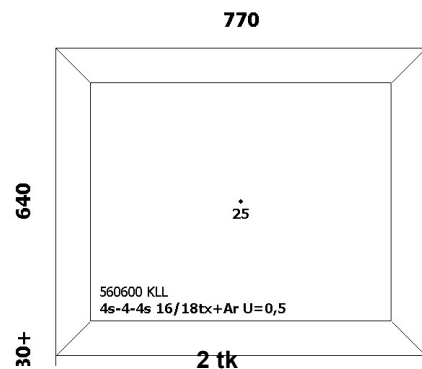
Aknalaud: ---

Baashind ilma km: 327.10

Veepolek: ---

196.26Pindala: **1.47 m2**

Soodushind kmata:

Übermööd: **5.44 m****Soodushind käibemaksuga:****235.51**

Avamine: ---

Raami värv: **valge**

Lengi värv: ---

Iluliist: ---

Kogus: **2 tk**

Aknalaud: ---

Baashind ilma km: 101.30

Veepolek: ---

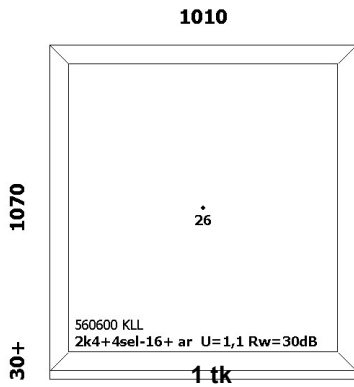
60.78Pindala: **0.49 m2**

Soodushind kmata:

Übermööd: **2.82 m****Soodushind käibemaksuga:****72.94**

Uw = 1.38 W/m²K
Kaal = 32.11 kg **REHAU/70 VALGE Euro**
550825 lenq

Klaaspakett: Positsioon 15
26: 2k4+4sel-16+ ar U=1,1 Rw=30dB



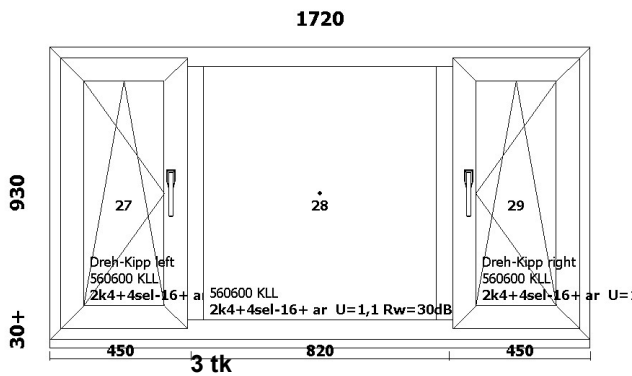
Avamine: ---
Raami värv: **valge**
Lengi värv: ---
Ilulist: ---

Aknalaud: ---
Veepolek: ---
Pindala: **1.08 m²**
Übermoot: **4.16 m**

Kogus: **1 tk**
Baashind ilma km: 128.70
Soodushind kmata: **77.22**
Soodushind käibemaksuga: **92.66**

Uw = 1.49 W/m²K
Kaal = 63.28 kg **REHAU/70 VALGE Euro**
550825 lenq/550835 raam

Klaaspakett: Positsioon 16
27: 2k4+4sel-16+ ar U=1,1 Rw=30dB
28: 2k4+4sel-16+ ar U=1,1 Rw=30dB
29: 2k4+4sel-16+ ar U=1,1 Rw=30dB



Avamine: **sisse**
Raami värv: **valge**
Lengi värv: **valge**
Ilulist: ---

Aknalaud: ---
Veepolek: ---
Pindala: **1.60 m²**
Übermoot: **5.30 m**

Kogus: **3 tk**
Baashind ilma km: 289.71
Soodushind kmata: **173.83**
Soodushind käibemaksuga: **208.59**

Kogu Uw = 1.14 W/m²K
Kogukaal = 1579.32 kg

Summa: 6708.94 EUR
Soodustus 40.0%: 2683.57 EUR
Aknad kokku: 4025.36 EUR

Kokku tellimuse eest

Üldpindala: **45.15 m²**
Aknad: **21 tk**
Uksed: **0 tk**
Übermoot kokku: **120.38 m**

Allahindlused kokku: 2683.57 EUR
Summa kokku: **4025.36 EUR**
K.m. 20%: 805.07 EUR
Tellimuse maksumus: 4830.43 EUR
Tellimuse maksumus (kr): 75579.81 kr

Maksetingimused: 50% ettemaks, lõplik summa tuleb tasuda enne kauba üleandmist ja enne paigaldamist.
Valmistamise aeg tavaakendel 2-4 nädalat ettemaksu laekumisest.
Lükanduste, lükandakende, välisuste ja värviliste või erikujuga akende tarneaeg võib olla pikem.
Transport, paigaldus ja viimistlus pärast kaupade valmimist vastavalt järjekorrale.

Hinnapakkumine kehtib 40 päeva. Tarneaeg täpsustub tellimuse vormistamise hetkel.

Garantii kehtib avatäidetele 5 aastat juhul, kui paigalduse teostavad Kvaliteetaken OÜ volitatud paigaldajad, muudel juhtudel garantii 2 aastat. Garantii GU suluse purunemisele 10 aastat.

Parimate soovidega,

Virtsu tootmine
Idvani Indrek (mob. 56 260 361)
tel: Tel.: 477 5333
fax: Fax: 477 5330

Kvaliteetaken OÜ
Vanalinna tn 4 90101 Virtsu Pärnumaa
Reg nr 10920428 KMKR nr EE100804384
Telefon peakontoris: 47 75 333
e-post: myyk@kvaliteetaken.ee