

**Hinnapakumine Nr. 086767**

Joonistel antud positsioonid on seest vaadatuna

Tellija: **HINNAPAKKUMINE**Kontakt isik: **Aknad Laos**

Address:

Telefon:

Vanalinna tee 4, Virtsu

Tel.: 477 5333, Fax: 477 5330

Lugupeetud Hr./Pr. HINNAPAKKUMINE

Täname Teid hinnapäringu eest.

Pakume Saksa firma REHAU profiilidest plastakende ning plastuste valmistamise ja paigaldamise teenust.

Meie valmistatud aknad on ilusad, tugeva konstruktsiooniga, hoiavad sooja toas ja müra väljas. Plastaknad on kergesti hooldatavad, on lihtsalt pestavad ja ei vaja värvimist. Liikuvate osade toimimiseks piisab puhastamisest ja õlitamisest kevadel ning sügisel.

Vajadusel on avatavad osade detailid lihtsalt reguleeritavad ning vahetatavad. Plastaknaid saab toota erikujulistena - ümarad, kaarega, kolmnurksed, trapetsid jne. Värvitooni võimalusi on laialdaselt - erinevad puiduimitatsioonid ning ühetoonilised värvid. Aknad on toodetud Läänemaal Virtsus keskkonnasõbralikult keskkonnasõbralikest materjalidest.

Standardprofiilid on viiekambriised, tihendid on pehmed kummitihendid. Plastprofiilid armeeritakse seest

kuumtsingitud terasprofiilidega. Sulused ehk avamismehhanismid on valmistatud Prantsusmaal GU-BKS, suluste garantii on 10 aastat. Standardvarustuses on tuulutusvõimalus ja üks turvapunkt. Aknad klaasitakse standardlahendusena selektiivklaasi ja argoontäitega kahekordse klaaspaketiga, millel on eeskujulik soojapidavus $U = 1,1 \text{ W/m}^2\text{K}$. Vastavalt kliendi soovile klaasime aknad kolmekordse paketiga, samuti on võimalus valida laia valiku eriklaaside seast.

Akende pakkumine ei sisalda üldehitustöid, paigaldust, veepunkte, aknalaudu, transporti, vanade akende äravedu ning muid lisasid, kui seda pole hinnapakumise eraldi märgitud. Üksikud aknatüübid, mõõdud ja hinnad on toodud alljärgnevas kalkulatsioonis. Välisukse pakkumine sisaldab lukukomplekti, lukusüdamikku, käepidemeid.

NB ! KÕIK VAATED ARVESTATUD SEEST -> VÄLJA

NB! Akende kõrgusmõõdule lisandub kannaprofiili mõõt 30 mm

Aknad

Aluplast 85mm

Uw = 0.82 W/m²K

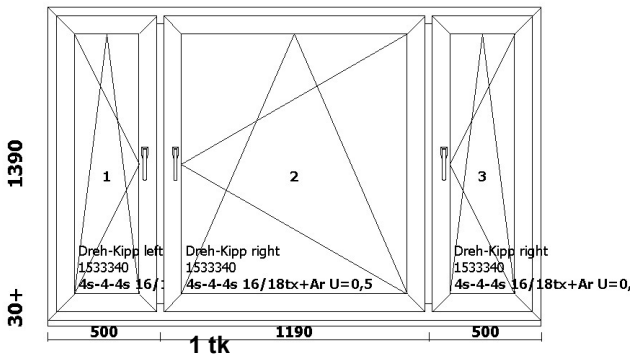
Kaal = 157.72 kg

REHAU/80 AKEN Synego
537605 lenq S/537525 raam SKlaaspakett: Positsioon 1

1: 4s-4-4s 16/18tx+Ar U=0,5

2: 4s-4-4s 16/18tx+Ar U=0,5

3: 4s-4-4s 16/18tx+Ar U=0,5

2190Avamine: **sisse**Raami värv: **valge**Lengi värv: **valge**

Iluliist: ---

Kogus: **1 tk**

Aknalaud: ---

Baashind ilma km: 636.19

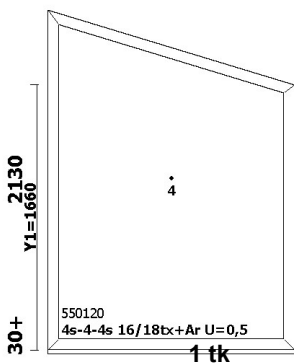
Veepolek: ---

Soodushind kmta: **413.52**Pindala: **3.04 m²**Ümbermoot: **7.16 m****Soodushind käibemaksuga: 504.50**Uw = 0.69 W/m²K

Kaal = 86.90 kg

REHAU/70 VARV Brilliant
599920 lenqKlaaspakett: Positsioon 2

4: 4s-4-4s 16/18tx+Ar U=0,5

1550

Avamine: ---

Raami värv: **mooreiche2 / mooreic**

Lengi värv: ---

Iluliist: ---

Kogus: **1 tk**

Aknalaud: ---

Baashind ilma km: 562.30

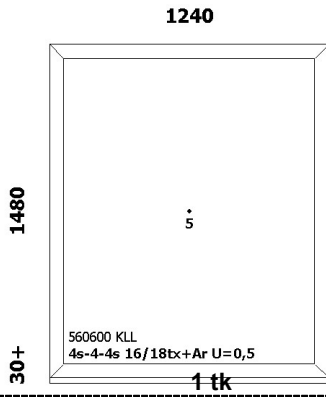
Veepolek: ---

Soodushind kmta: **365.50**Pindala: **3.30 m²**Ümbermoot: **7.36 m****Soodushind käibemaksuga: 445.90**

Uw = 0.73 W/m²K
Kaal = 66.23 kg

REHAU/70 VALGE Euro
550825 leng

Klaaspakett: Positsioon 3
5: 4s-4-4s 16/18tx+Ar U=0,5



Avamine: ---
Raami värv: **valge**
Lengi värv: ---
Iluliist: ---

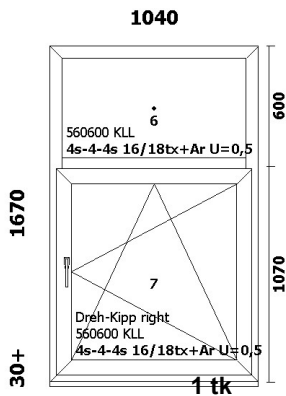
Kogus: **1 tk**

Aknalaud: --- Baashind ilma km: 245.64
Veeplokk: --- Soodushind kmata: **159.67**
Pindala: **1.84 m²**
Übermoot: **5.44 m** Soodushind käibemaksuga: **194.79**

Uw = 0.89 W/m²K
Kaal = 73.67 kg

REHAU/70 VALGE Euro
550825 leng/550835 raam

Klaaspakett: Positsioon 4
6: 4s-4-4s 16/18tx+Ar U=0,5
7: 4s-4-4s 16/18tx+Ar U=0,5



Avamine: **sisse**
Raami värv: **valge**
Lengi värv: **valge**
Iluliist: ---

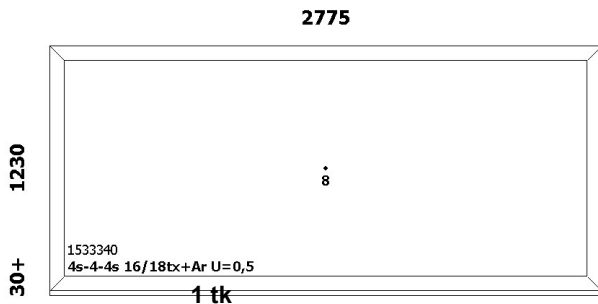
Kogus: **1 tk**

Aknalaud: --- Baashind ilma km: 304.49
Veeplokk: --- Soodushind kmata: **197.92**
Pindala: **1.74 m²**
Übermoot: **5.42 m** Soodushind käibemaksuga: **241.46**

Uw = 0.66 W/m²K
Kaal = 126.32 kg

REHAU/80 AKEN Synego
537605 leng S

Klaaspakett: Positsioon 5
8: 4s-4-4s 16/18tx+Ar U=0,5



Avamine: ---
Raami värv: **valge**
Lengi värv: ---
Iluliist: ---

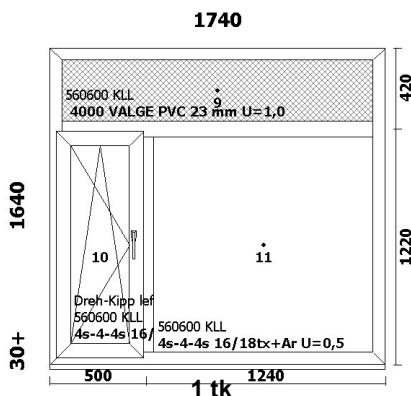
Kogus: **1 tk**

Aknalaud: --- Baashind ilma km: 435.28
Veeplokk: --- Soodushind kmata: **282.93**
Pindala: **3.41 m²**
Übermoot: **8.01 m** Soodushind käibemaksuga: **345.18**

Uw = 0.94 W/m²K
Kaal = 102.82 kg

REHAU/70 VALGE Euro
550825 leng/550835 raam

Klaaspakett: Positsioon 6
10: 4s-4-4s 16/18tx+Ar U=0,5
11: 4s-4-4s 16/18tx+Ar U=0,5
9: 4000 VALGE PVC 23 mm U=1,0



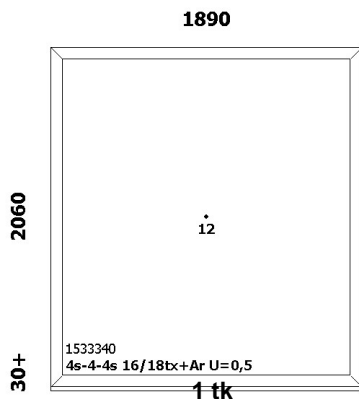
Avamine: **sisse**
Raami värv: **valge**
Lengi värv: **valge**
Iluliist: ---

Kogus: **1 tk**

Aknalaud: --- Baashind ilma km: 425.49
Veeplokk: --- Soodushind kmata: **276.57**
Pindala: **2.85 m²**
Übermoot: **6.76 m** Soodushind käibemaksuga: **337.41**

Uw = 0.64 W/m²K
Kaal = 140.39 kg **REHAU/80 AKEN Synego**
537605 lenq S

Klaaspakett: Positsioon **7**
12: 4s-4-4s 16/18tx+Ar U=0,5



Avamine: ---
Raami värv: **valge**
Lengi värv: ---
Iluliiist: ---

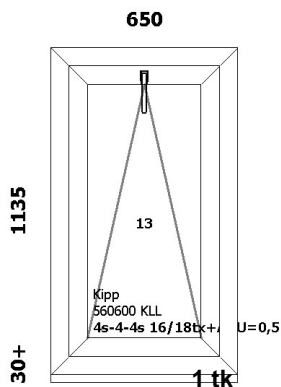
Kogus: **1 tk**

Aknalaud: --- Baashind ilma km: 548.87
Veepilekk: --- Soodushind kmata: **356.77**
Pindala: **3.89 m²**
Übermööd: **7.90 m** Soodushind käibemaksuga: **435.25**

Väljast helehall

Uw = 1.05 W/m²K
Kaal = 35.25 kg **REHAU/70 VALGE Euro**
550825 lenq/550400 T94

Klaaspakett: Positsioon **8**
13: 4s-4-4s 16/18tx+Ar U=0,5



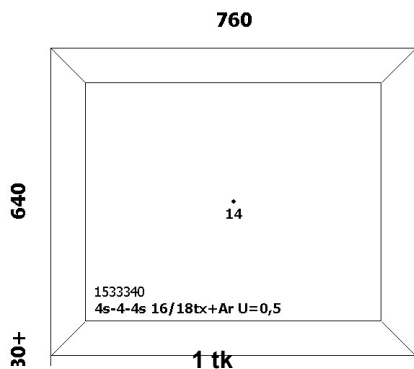
Avamine: **välja**
Raami värv: **valge**
Lengi värv: **valge**
Iluliiist: ---

Kogus: **1 tk**

Aknalaud: --- Baashind ilma km: 183.85
Veepilekk: --- Soodushind kmata: **119.50**
Pindala: **0.74 m²**
Übermööd: **3.57 m** Soodushind käibemaksuga: **145.79**

Uw = 0.86 W/m²K
Kaal = 22.88 kg **REHAU/80 AKEN Synego**
537605 lenq S

Klaaspakett: Positsioon **9**
14: 4s-4-4s 16/18tx+Ar U=0,5



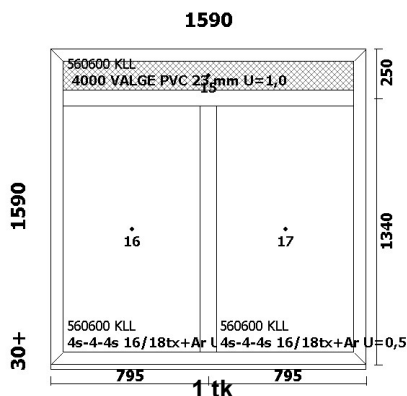
Avamine: ---
Raami värv: **valge**
Lengi värv: ---
Iluliiist: ---

Kogus: **1 tk**

Aknalaud: --- Baashind ilma km: 108.16
Veepilekk: --- Soodushind kmata: **70.30**
Pindala: **0.49 m²**
Übermööd: **2.80 m** Soodushind käibemaksuga: **85.77**

Uw = 0.89 W/m²K
Kaal = 92.06 kg **REHAU/70 VALGE Euro**
550825 lenq

Klaaspakett: Positsioon **10**
15: 4000 VALGE PVC 23 mm U=1,0
16: 4s-4-4s 16/18tx+Ar U=0,5
17: 4s-4-4s 16/18tx+Ar U=0,5



Avamine: ---
Raami värv: **valge**
Lengi värv: ---
Iluliiist: ---

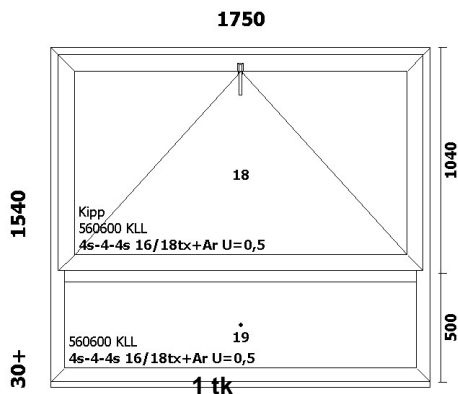
Kogus: **1 tk**

Aknalaud: --- Baashind ilma km: 365.10
Veepilekk: --- Soodushind kmata: **237.32**
Pindala: **2.53 m²**
Übermööd: **6.36 m** Soodushind käibemaksuga: **289.52**

Uw = 0.84 W/m²K
Kaal = 109.37 kg

REHAU/70 VALGE Euro
550825 leng/550835 raam

Klaaspakett: Positsioon 11
18: 4s-4-4s 16/18tx+Ar U=0,5
19: 4s-4-4s 16/18tx+Ar U=0,5



Avamine: **sisse**
Raami värv: **valge**
Lengi värv: **valge**
Iluliist: ---

Kogus: **1 tk**

Aknalaud: ---
Veeplokk: ---

Baashind ilma km: 420.13

Soodushind kmata: **273.08**

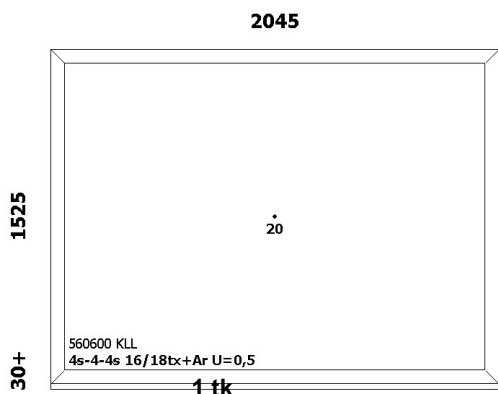
Pindala: **2.69 m²**
Übermõõt: **6.58 m**

Soodushind käibemaksuga: **333.16**

Uw = 0.68 W/m²K
Kaal = 108.11 kg

REHAU/70 VALGE Euro
550825 leng

Klaaspakett: Positsioon 12
20: 4s-4-4s 16/18tx+Ar U=0,5



Avamine: ---
Raami värv: **valge**
Lengi värv: ---
Iluliist: ---

Kogus: **1 tk**

Aknalaud: ---
Veeplokk: ---

Baashind ilma km: 376.89

Soodushind kmata: **244.98**

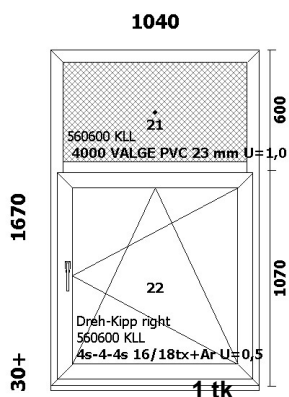
Pindala: **3.12 m²**
Übermõõt: **7.14 m**

Soodushind käibemaksuga: **298.87**

Uw = 1.02 W/m²K
Kaal = 63.67 kg

REHAU/70 VALGE Euro
550825 leng/550835 raam

Klaaspakett: Positsioon 13
21: 4000 VALGE PVC 23 mm U=1,0
22: 4s-4-4s 16/18tx+Ar U=0,5



Avamine: **sisse**
Raami värv: **valge**
Lengi värv: **valge**
Iluliist: ---

Kogus: **1 tk**

Aknalaud: ---
Veeplokk: ---

Baashind ilma km: 285.43

Soodushind kmata: **185.53**

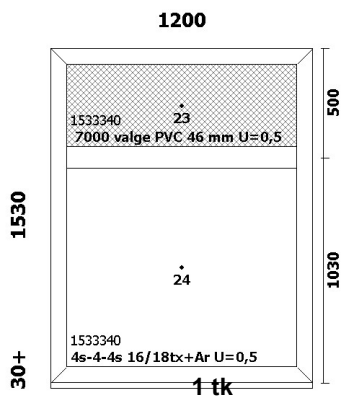
Pindala: **1.74 m²**
Übermõõt: **5.42 m**

Soodushind käibemaksuga: **226.35**

Uw = 0.71 W/m²K
Kaal = 65.96 kg

REHAU/80 AKEN Synego
537605 leng S

Klaaspakett: Positsioon 14
23: 7000 valge PVC 46 mm U=0,5
24: 4s-4-4s 16/18tx+Ar U=0,5



Avamine: ---
Raami värv: **valge**
Lengi värv: ---
Iluliist: ---

Kogus: **1 tk**

Aknalaud: ---
Veeplokk: ---

Baashind ilma km: 303.52

Soodushind kmata: **197.29**

Pindala: **1.84 m²**
Übermõõt: **5.46 m**

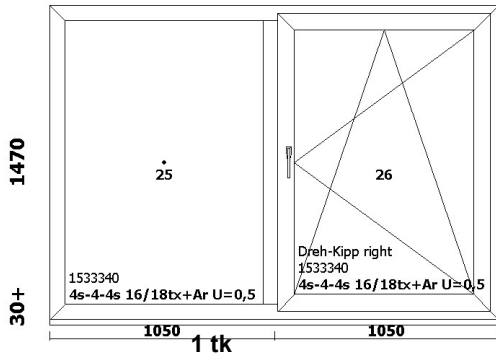
Soodushind käibemaksuga: **240.69**

Uw = 0.73 W/m²K
Kaal = 133.10 kg

REHAU/80 AKEN Synego
537605 leng S/537525 raam S

Klaaspakett: Positsioon 15
25: 4s-4-4s 16/18tx+Ar U=0,5
26: 4s-4-4s 16/18tx+Ar U=0,5

2100



Avamine: **sisse**
Raami värv: **valge**
Lengi värv: **valge**
Iluliist: ---

Kogus: **1 tk**

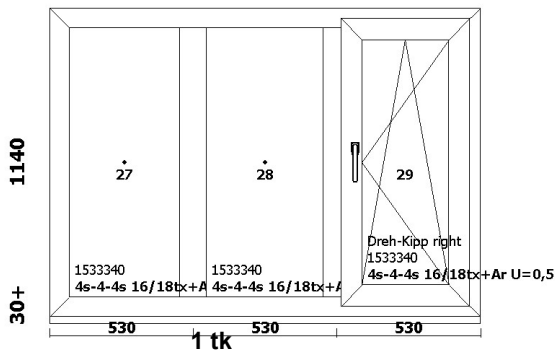
Aknalaud: --- Baashind ilma km: 498.78
Veepolek: --- Soodushind kmata: **324.21**
Pindala: **3.09 m²**
Übermoot: **7.14 m** Soodushind käibemaksuga: **395.53**

Uw = 0.85 W/m²K
Kaal = 87.27 kg

REHAU/80 AKEN Synego
537605 leng S/537525 raam S

Klaaspakett: Positsioon 16
27: 4s-4-4s 16/18tx+Ar U=0,5
28: 4s-4-4s 16/18tx+Ar U=0,5
29: 4s-4-4s 16/18tx+Ar U=0,5

1590



Avamine: **sisse**
Raami värv: **valge**
Lengi värv: **valge**
Iluliist: ---

Kogus: **1 tk**

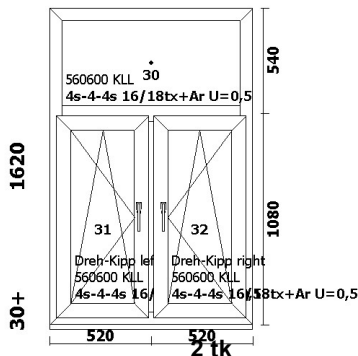
Aknalaud: --- Baashind ilma km: 374.34
Veepolek: --- Soodushind kmata: **243.32**
Pindala: **1.81 m²**
Übermoot: **5.46 m** Soodushind käibemaksuga: **296.85**

Uw = 1.00 W/m²K
Kaal = 79.12 kg

REHAU/70 VALGE Euro
550825 leng/550835 raam

Klaaspakett: Positsioon 17
30: 4s-4-4s 16/18tx+Ar U=0,5
31: 4s-4-4s 16/18tx+Ar U=0,5
32: 4s-4-4s 16/18tx+Ar U=0,5

1040



Avamine: **sisse**
Raami värv: **valge**
Lengi värv: **valge**
Iluliist: ---

Kogus: **2 tk**

Aknalaud: --- Baashind ilma km: 353.13
Veepolek: --- Soodushind kmata: **229.53**
Pindala: **1.68 m²**
Übermoot: **5.32 m** Soodushind käibemaksuga: **280.03**

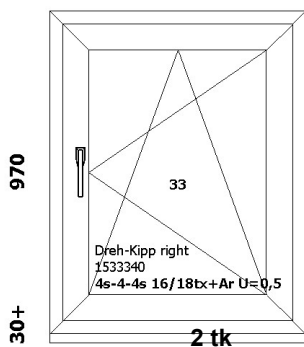
Basaltgrau/ Valge

Uw = 0.86 W/m²K
Kaal = 42.20 kg

REHAU/80 AKEN Synego
537605 leng S/537525 raam S

Klaaspakett: Positsioon 18
33: 4s-4-4s 16/18tx+Ar U=0,5

770



Avamine: **sisse**
Raami värv: **standardvarv / valge**
Lengi värv: **standardvarv / valge**
Iluliist: ---

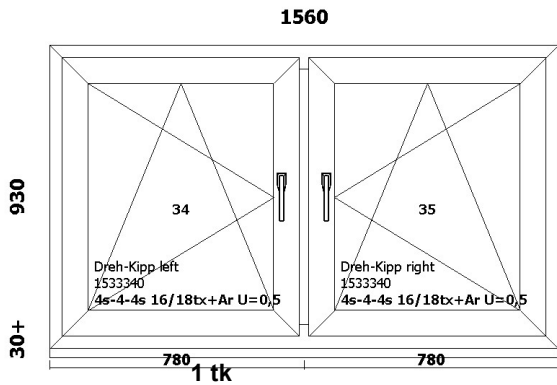
Kogus: **2 tk**

Aknalaud: --- Baashind ilma km: 207.43
Veepolek: --- Soodushind kmata: **134.83**
Pindala: **0.75 m²**
Übermoot: **3.48 m** Soodushind käibemaksuga: **164.49**

Uw = 0.86 W/m²K
Kaal = 80.16 kg

REHAU/80 AKEN Synego
537605 lenq S/537525 raam S

Klaaspakett: Positsioon **19**
34: 4s-4-4s 16/18tx+Ar U=0,5
35: 4s-4-4s 16/18tx+Ar U=0,5



Avamine: **sisse**
Raami värv: **valge**
Lengi värv: **valge**
Ilulist: ---

Kogus: **1 tk**

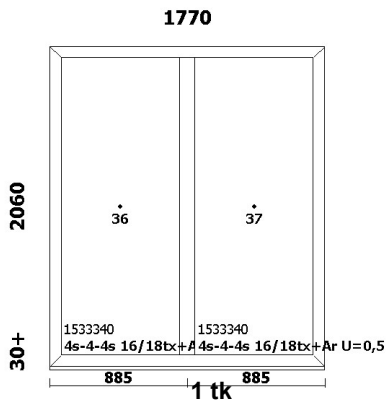
Aknalaud: --- Baashind ilma km: 347.77
Veepolek: --- Soodushind kmata: **226.05**
Pindala: **1.45 m²**
Ümbermoot: **4.98 m** Soodushind käibemaksuga: **275.78**

Eiche Dunkel 1/ Valge

Uw = 0.70 W/m²K
Kaal = 139.32 kg

REHAU/80 AKEN Synego
537605 lenq S

Klaaspakett: Positsioon **20**
36: 4s-4-4s 16/18tx+Ar U=0,5
37: 4s-4-4s 16/18tx+Ar U=0,5



Avamine: ---
Raami värv: **standardvarv / valge**
Lengi värv: ---
Ilulist: ---

Kogus: **1 tk**

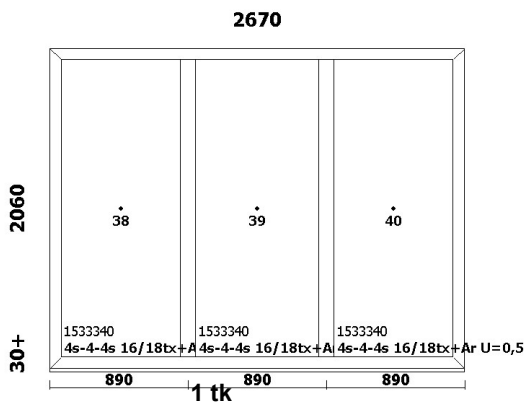
Aknalaud: --- Baashind ilma km: 531.25
Veepolek: --- Soodushind kmata: **345.31**
Pindala: **3.65 m²**
Ümbermoot: **7.66 m** Soodushind käibemaksuga: **421.28**

Eiche Dunkel 1/ Valge

Uw = 0.70 W/m²K
Kaal = 207.41 kg

REHAU/80 AKEN Synego
537605 lenq S

Klaaspakett: Positsioon **21**
38: 4s-4-4s 16/18tx+Ar U=0,5
39: 4s-4-4s 16/18tx+Ar U=0,5
40: 4s-4-4s 16/18tx+Ar U=0,5



Avamine: ---
Raami värv: **standardvarv / valge**
Lengi värv: ---
Ilulist: ---

Kogus: **1 tk**

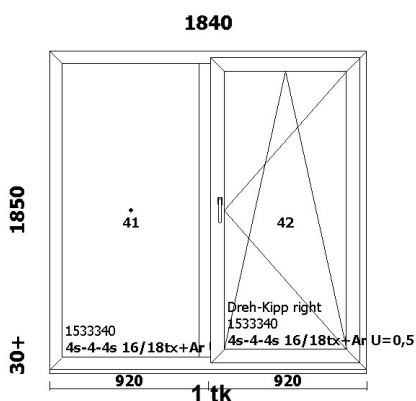
Aknalaud: --- Baashind ilma km: 858.78
Veepolek: --- Soodushind kmata: **558.21**
Pindala: **5.50 m²**
Ümbermoot: **9.46 m** Soodushind käibemaksuga: **681.01**

Eiche Dunkel 1/ Valge

Uw = 0.73 W/m²K
Kaal = 146.21 kg

REHAU/80 AKEN Synego
537605 lenq S/537525 raam S

Klaaspakett: Positsioon **22**
41: 4s-4-4s 16/18tx+Ar U=0,5
42: 4s-4-4s 16/18tx+Ar U=0,5



Avamine: **sisse**
Raami värv: **standardvarv / valge**
Lengi värv: **standardvarv / valge**
Ilulist: ---

Kogus: **1 tk**

Aknalaud: --- Baashind ilma km: 589.04
Veepolek: --- Soodushind kmata: **382.88**
Pindala: **3.40 m²**
Ümbermoot: **7.38 m** Soodushind käibemaksuga: **467.11**

Kogu Uw = 0.82 W/m²K
Kogukaal = 2287.46 kg

Summa: 9522.42 EUR
Soodustus 35.0%: 3332.85 EUR
Aknad kokku: 6189.58 EUR

Kokku tellimuse eest

Üldpindala: **56.98 m²**

Aknad: **24 tk**

Uksed: **0 tk**

Ümbermoot kokku: **145.06 m**

Allahindlused kokku: 3332.85 EUR

Summa kokku: **6189.58 EUR**

K.m. 22%: 1361.71 EUR

Tellimuse maksumus: 7551.29 EUR

Maksetingimused: 50% ettemaks, lõplik summa tuleb tasuda enne kauba üleandmist ja enne paigaldamist.

Valmistamise aeg tavaakendel 2-4 nädalat ettemaksu laekumisest.

Lükanduste, lükandakende, välisuste ja värviliste või erikujuga akende tarneaeg võib olla pikem.

Transport, paigaldus ja viimistlus pärast kaupade valmimist vastavalt järjekorrale.

Hinnapakkumine kehtib 40 päeva. Tarneaeg täpsustub tellimuse vormistamise hetkel.

Garantii kehtib avatäidetele 5 aastat juhul, kui paigalduse teostavad Kvaliteetaken OÜ volitatud paigaldajad, muudel juhtudel 2 aastat.

GU sulusedetailidele garantii 10 aastat.

Parimate soovidega,

Virtsu tootmine

Idvani Indrek (mob. 56 260 361)

tel: Tel.: 477 5333

fax: Fax: 477 5330

Kvaliteetaken OÜ

Vanalinna tn 4 90101 Virtsu Pärnumaa

Reg nr 10920428 KMKR nr EE100804384

Telefon peakontoris: +37247 75 333

e-post: myyk@kvaliteetaken.ee